



**Организационный комитет
X Международной научно-практической конференции
«Культура, наука, образование: проблемы и перспективы»
(KSE 2022)**

**Правила оформления рукописи в сборник РИНЦ
(с присвоением DOI)**

Оформление текста

- Текстовый редактор: Microsoft Word;
- Язык текста статьи: русский или английский;
- Размер страницы (формат бумаги) – А4, ориентация листа – «книжная»;
- Поля страницы: верхнее, нижнее, левое, правое – 2 см;
- Шрифт Times New Roman, размер шрифта – 12 пт; для таблиц - 11 пт, для сносок - 9 пт;
- Отступ абзаца: отступ первой строки – 1 см;
- Междустрочный интервал – одинарный;
- Без переносов.

Структура текста

- по левому краю – код УДК;
- по правому краю строчными буквами – фамилия и инициалы автора (авторов), ORCID, ученая степень, организация, город и страна (на русском и английском языках);
- через один интервал по центру прописными буквами печатается название статьи (на русском и английском языках);
- аннотация статьи (200-500 знаков) (на русском и английском языках);
- ключевые слова (3-7 слов) (на русском и английском языках);
- через один интервал с красной строки печатается текст статьи;
- список литературы (в алфавитном порядке – по ГОСТ Р 7.0.5-2008).

Оформление сносок

Сноски к цитатам размещают в квадратных скобках в конце предложения, указывая первым номер источника по списку литературы, затем, через запятую, номер страницы, точка в конце предложения ставится после квадратных скобок, например, [1, с. 12].

Использование автоматических постраничных сносок и ссылок недопустимо.

При ссылке на нормативно-правовой источник указывается его полный реквизит, при этом недопустимы опосредованные ссылки.

При подготовке материалов использовать только научную литературу. Не допускается использование учебников и учебных пособий.

Все ссылки на официальные сайты размещать в тексте, без включения в список литературы. Например, Наука в Сибири (<https://clck.ru/UR8Vp>)

Для сокращения ссылок можно использовать ресурс <https://clck.ru/>

При использовании источников с DOI – указывать полный адрес без точки в конце, например, <https://doi.org/10.37806/4444/19-4/01>

Объем статьи: 4–6 полных страниц (не считая списка литературы).

При необходимости информация о финансировании (гранте) оформляется перед основным текстом статьи курсивом.

Пример оформления статьи

УДК 378.147

Худжина М.В.

ORCID: 0000-0002-1285-255X, канд. пед. наук

Афендикова М.Е.

ORCID: 0000-0002-1294-278X

*Нижевартовский государственный университет
г. Нижевартовск, Россия*

**ИСПОЛЬЗОВАНИЕ ВЕБ-КВЕСТОВ ДЛЯ ОРГАНИЗАЦИИ УЧЕБНЫХ ЗАНЯТИЙ
ПЕРВОКУРСНИКОВ В ВУЗЕ В УСЛОВИЯХ ДИСТАНЦИОННОГО ОБУЧЕНИЯ**

Аннотация. ...

Ключевые слова: ...; ...; ...

Khudzhina M.V.

ORCID: 0000-0002-1285-255X, Ph.D.

Afendikova M.E.

ORCID: 0000-0002-1294-278X

*Nizhnevartovsk State University
Nizhnevartovsk, Russia*

**USE OF WEB-QUESTS FOR THE ORGANIZATION OF LEARNING LESSONS OF
PERSONNEL AT THE UNIVERSITY IN THE CONDITIONS OF DISTANCE LEARNING**

Abstract. ...

Key words: ...; ...; ...

Текст статьи. Текст статьи. Текст статьи [2, с. 12]. Текст статьи. Текст статьи. Текст статьи.
Текст статьи. Текст статьи. Текст статьи. Текст статьи. Текст статьи. Текст статьи [1, с. 35-36; 3,
с. 14]. Текст статьи. Текст статьи.

Литература

1. ...

2. ...

3. ...

Примеры оформления источников в списке литературы

Книга:

Ручкин В. Н., Фулин В. А. Архитектура компьютерных сетей. М.: ДИАЛОГ-МИФИ, 2010.
238 с.

Статья:

Волков А. А. Метод принудительного деления полосы частот речевого сигнала // Электросвязь. 2019. №11. С. 48-49.

Статьи из сборника:

Андреев А. А., Закиров М. Л., Кузьмин Г. Н. Определяющие элементы организации научно-исследовательской работы // Состояние и перспективы развития производства аппаратов низкого напряжения: сборник статей международной научно-практической конференции (г. Чиргин, 14-16 апреля 1977). Ташкент, 1977. С. 21-32.

Описание патентных документов:

1. Урбинати М., Маннини А. Впускной трубопровод для двигателя внутреннего сгорания: пат. 1007559 СССР, МКИ F02M 35/10). №2782807/25-06; заявл. 25.06.79; опубл. 23.03.83, Бюл. №11, Приоритет 26.06.78, № 68493 А/78 (Италия). 5 с.

2. Ваулин В. С., Кемайкин В. Г. Устройство для захвата неориентированных деталей типа валов: а. с. 07970 СССР, МКИ В 25 J 15/00 №3360585/ 25. 2 с.

Архивные материалы:

Справка Пензенского обкома комсомола Центральному Комитету ВЛКСМ о помощи комсомольцев и молодежи области в восстановлении шахт Донбасса // Гос. арх. Том. обл. Ф.1. Оп. 8. Д. 126. Л. 73.

Описание статей из энциклопедий:

Благообразов В. А., Гвоздецкий Н. А., Буртман В. С. Тянь-Шань // БСЭ. М., 1997. Т. 26. С. 428-431.

Описание главы, параграфа или части документа:

Нормирование труда // Справочник экономиста по труду / С. Х. Гурьянов, И. А. Поляков, К. С. Ремизов и др. М., 1982. Гл. 1. С. 5-58.

Описание многотомного издания:

Анатомия человека. В 2-х т. Т. 1 / под ред. Э. И. Борзjak. М.: Медицина, 1996. 544 с.

Электронный ресурс удаленного доступа (Internet):

Faulkner A., Thomas P. Проводимые пользователями исследования и доказательная медицина // Обзор современной психиатрии. 2002. Вып. 16. URL: <http://www.psyobsor.org> (дата обращения: 01.01.2020)

Если есть DOI, указывается полный адрес:

Волков А. А. Метод принудительного деления полосы частот речевого сигнала // Электросвязь. 2019. №11. С. 48-49. <https://doi.org/10.37806/4444/19-4/01>

Пример оформления таблиц и рисунков

Таблица 1
(шрифт 11, по правому краю)

Название таблицы (шрифт 11 жирный, по центру)

Текст таблицы: шрифт 10, без абзацного отступа; ширина таблицы 100%, выравнивание по центру (в свойствах)			

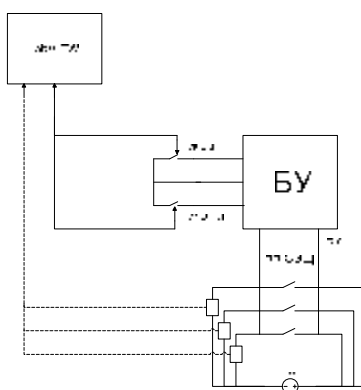


Рис. 1. Схема лабораторного стенда (шрифт 11 жирный, по центру)

Рисунки, таблицы, выполненные **не автором**, а заимствованные из каких-либо источников, должны иметь ссылки (если рисунок взят из открытого источника и нигде не указано о запрете его использования - см. лицензию). Если рисунок авторский, ссылки не надо.

Все рисунки высылаются отдельными файлами в оригинале хорошего качества (в соответствии с ГОСТ 7.32-2001).

Для формул рекомендуется использовать встроенный в Word редактор формул.

К печати принимаются не более трех статей от одного автора.

Количество соавторов в одной статье – не более пяти.

Рекомендуется авторам указывать свой идентификатор ORCID. Профиль автора должен быть открытым. Информация и регистрация – <https://orcid.org/signin>

Не допускается излишнее самоцитирование (10% от общего количества источников в списке литературы).

На все библиографические источники, представленные в публикации, должны быть ссылки по тексту статьи.

Вторичное цитирование не допускается! Использоваться должен только первоисточник.

При публикации статьи, соавторами которых являются студенты и научный руководитель, первой должна стоять фамилия научного руководителя.

Статьи, авторами которых являются только студенты, к публикации не принимаются.

Оргкомитет оставляет за собой право отбора и технического редактирования присланных материалов, а также право проверки несанкционированного использования объектов чужой интеллектуальной собственности. Все присланные материалы проверяются на наличие заимствований сервисом «Антиплагиат».

Прием заявок – до 27 октября 2022 года

Работа конференции – 10-11 ноября 2022 года

Издание сборника трудов конференции с индексацией в РИНЦ, CrossRef – до 11 февраля 2023 года.

Оргкомитет конференции

Нижевартровский государственный университет

628605, Россия, Ханты-Мансийский автономный округ – Югра, г. Нижневартовск,
ул. Ленина, д. 56, каб. 219

Тел.: +7 (3466) 45-18-20

E-mail: konf@nvsu.ru, uni@nvsu.ru

Веб-сайт: <http://konference.nvsu.ru>